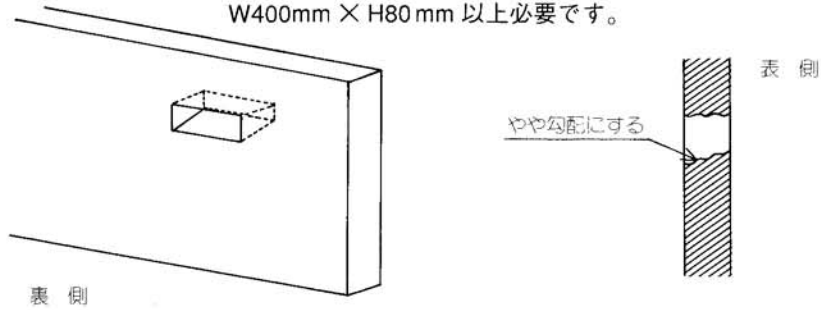


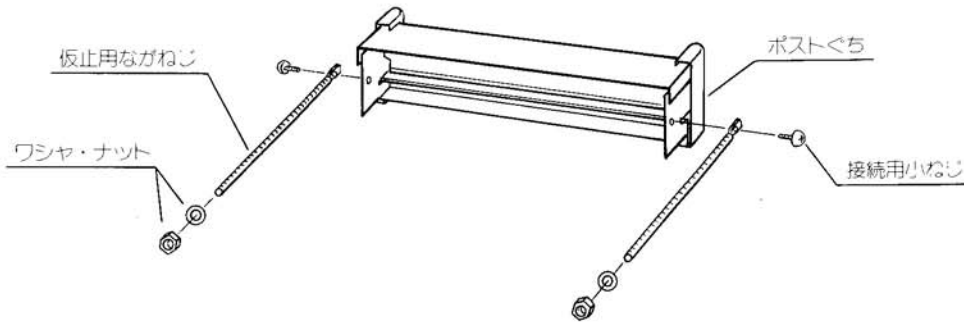
■ファミール630ポストぐちシリーズ取付手順

①ポストぐちを取付ける穴をあける

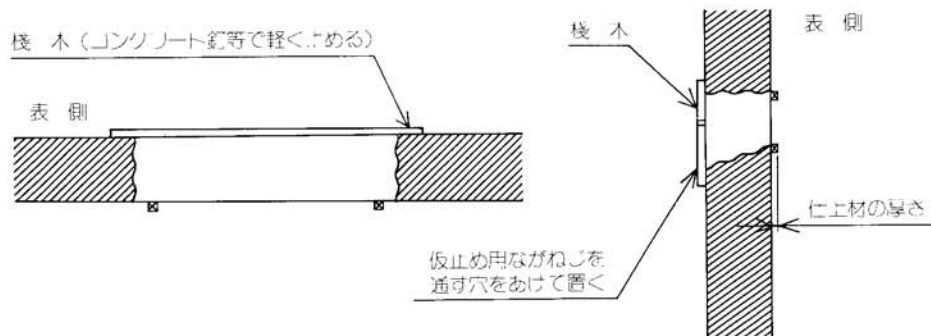
躯体開口寸法は
W400mm × H80mm 以上が必要です。



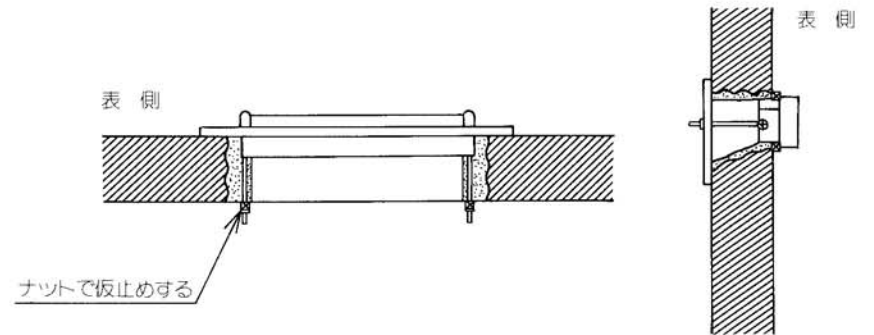
②仮止用のながねじをポストぐちに取り付ける



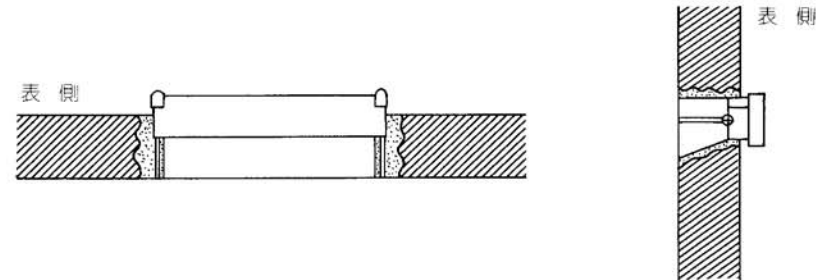
③桧木（サンギ）を利用してポストぐちを仮止めする



④モルタルを詰めてながねじを固定する



⑤モルタル硬化後、桧木を外し、仮止用のながねじの不要部分をカットする



⑥内掛用ポストを取付けて、見切りをまわし、壁（塀）等を仕上げれば完了

