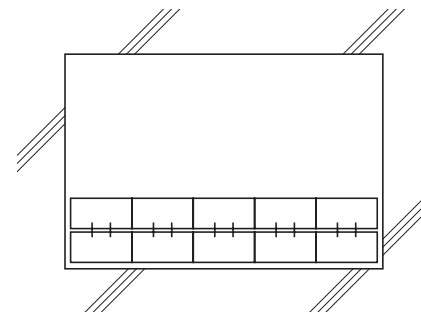
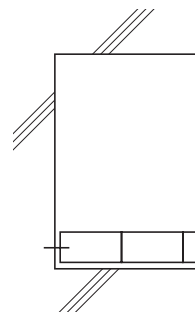
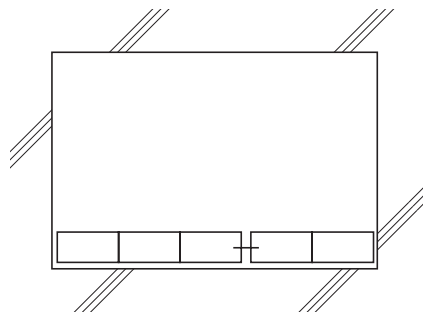


# 取付手順

1. 躯体



2. 集合郵便受け箱の取り付け



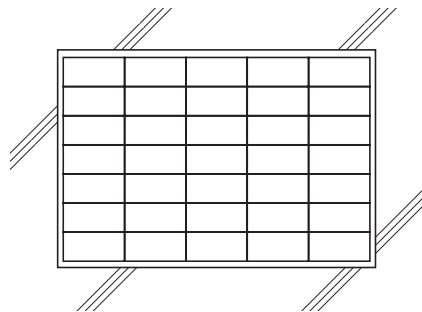
躯体に集合郵便受け箱の入る穴をあけておく

スペーサーを用い、最下段を水平に設置する  
設置は3個以内づつのブロックとし、後に各  
ブロックを連結する

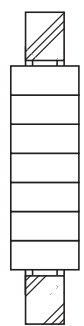
最下段を固定ビスで両脇の壁に  
仮止めする

2段目を仮止めし、1段目と接合ビスで連結する  
設置は1段目と同様

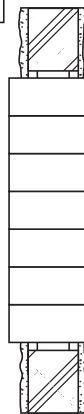
3. 仕上



同様に最上段まで設置する  
最上段を固定ビスで両脇の壁に仮止めする



モルタルを詰め固定する



見切りをまわし、壁を仕上げる

